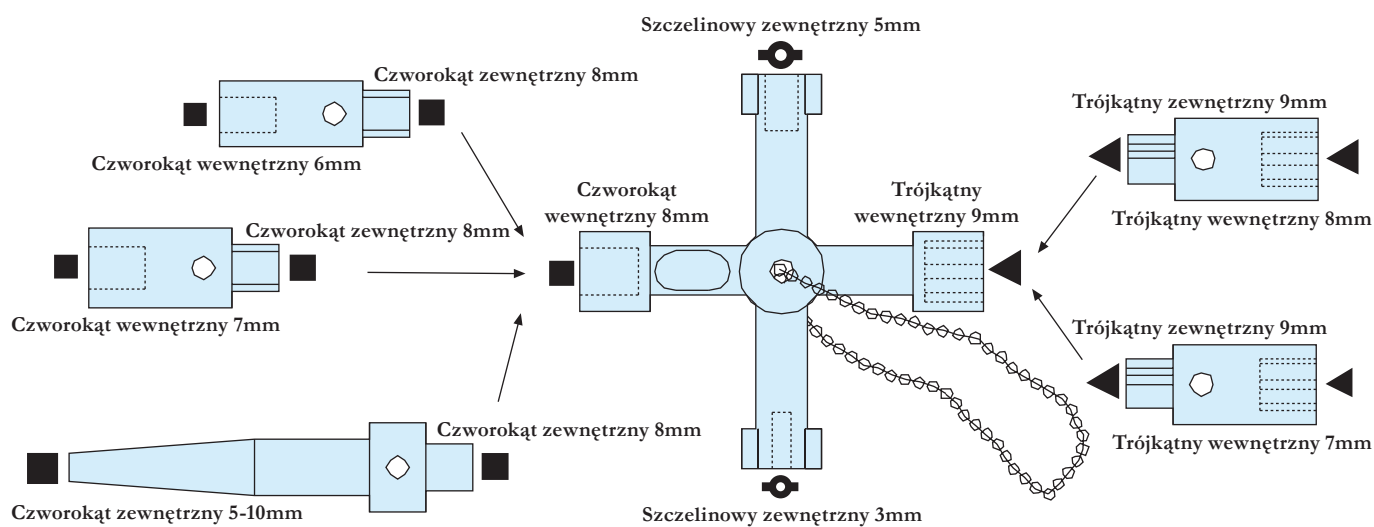


### Klucz 9-funkcyjny



Art. nr	Nazwa	Uwagi
452 475	Klucz wielofunkcyjny	odlew, 9-cio funkcyjny, 5 końcówek

#### Opis produktów

Klucz wielofunkcyjny odlewany i niklowany. Pięć końcówek do otwierania zamków z modulem czworokątnym, trójkątnym oraz szczelinowym. Przydatny do kontenerów do śmieci, zamiatarek ulicznych, słupów oświetloniowych, szafek elektrycznych i gazowych, skrzynek rewizyjnych zaworów itp.

Klucz krzyżowy z końcówkami:

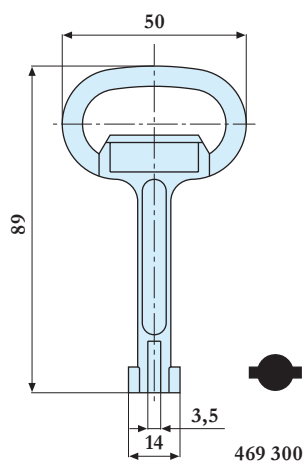
- szczelinowy zewnętrzny 3mm
- szczelinowy zewnętrzny 5mm
- czterokątny wewnętrzny 8mm
- trójkątny wewnętrzny 9mm

Klucze nasadowe wymienne:

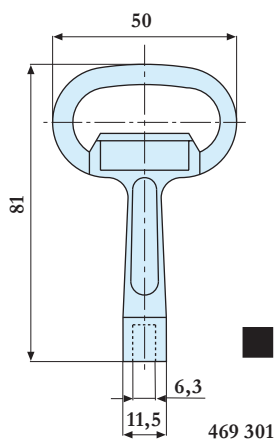
- trójkąt wewnętrzny 7mm
- trójkąt wewnętrzny 8mm
- czworokąt wewnętrzny 6mm
- czworokąt wewnętrzny 7mm
- czworokąt bezstopniowy wewnętrzny 5-10mm



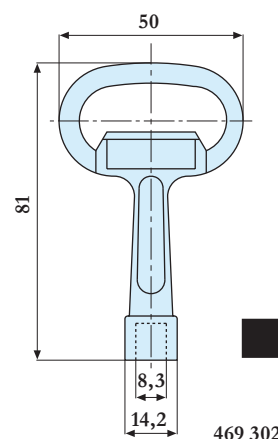
Klucz krzyżowy i nasadowe końcówki wymienne są połączone łańcuszkiem.



469 300

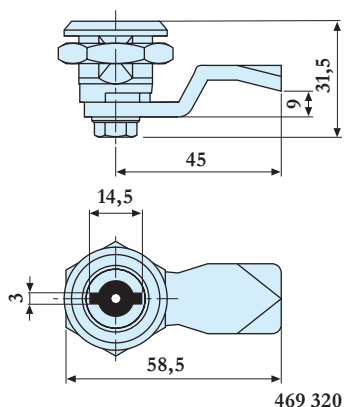


469 301

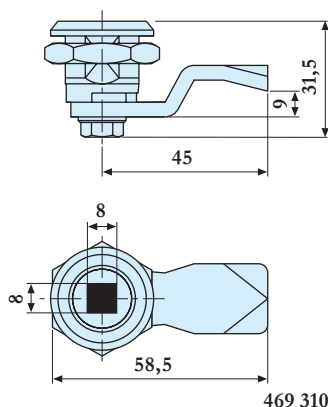


469 302

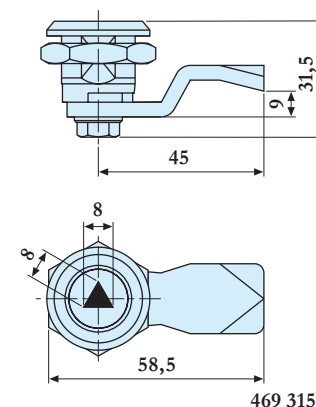
Art. nr	Nazwa	Wymiar	Uwagi
469 300	Klucz zamknięcia	3x14mm	odlew
469 301	Klucz czworokąt	6x11,5mm	wewnętrzny, odlew
469 302	Klucz czworokąt	8x14,2mm	wewnętrzny, odlew



469 320

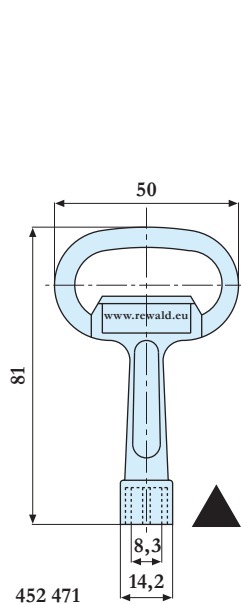


469 310

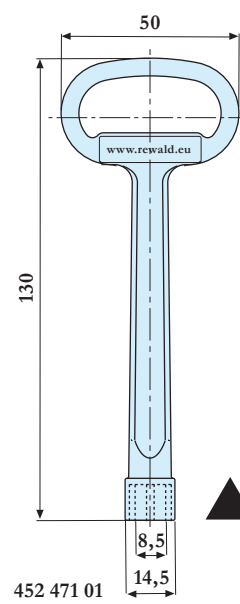


469 315

Art. nr	Nazwa	Wymiar	Uwagi
469 320	Zamek	3mm	języczek 45mm, zamek 9mm, cynkowany
469 310	Zamek czworokąt	8mm	języczek 45mm, zamek 9mm, cynkowany
469 315	Zamknięcie trójkątne	8mm	języczek 45mm, zamek 9mm, ocynk

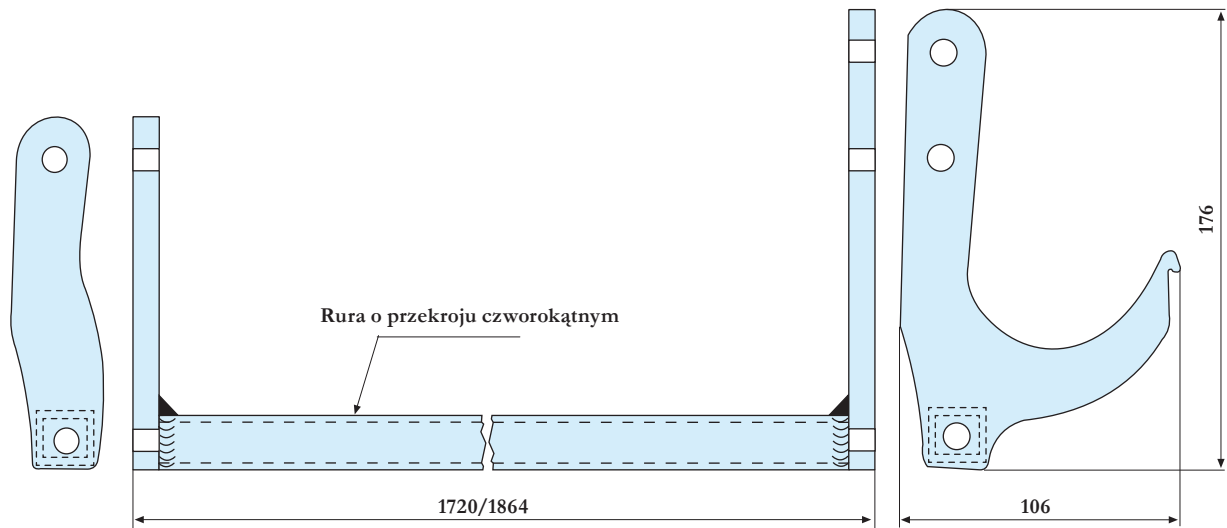


452 471

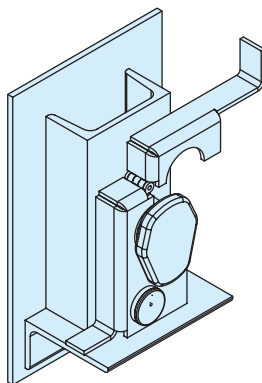


452 471 01

Art. nr	Nazwa	Wymiar	Uwagi
452 469	Zamknięcie trójkątne		otwórz-zamknij, ocynk
452 470	Zamknięcie trójkątne		automatyczne zamknięcie, ocynk
452 471	Klucz trójkątny	8,3x14,2mm	wewnętrzny, L=81mm, odlew
452 471 01	Klucz trójkątny	8,5x14,5mm	wewnętrzny, L=130mm, odlew

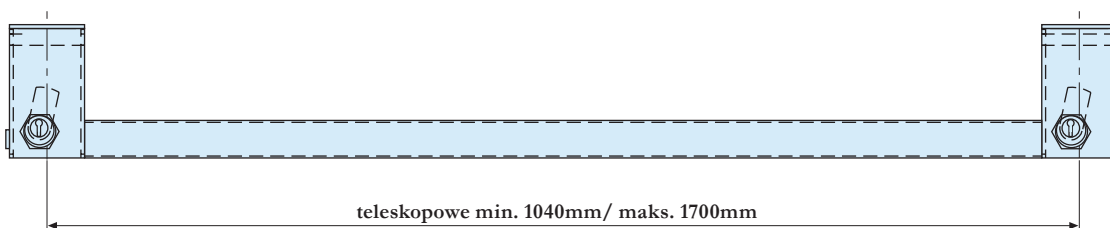


Art. nr	Nazwa	Wymiar	Uwagi
452 461	Pokrywa zamknięcia	L=1720mm	cynkowany
452 460	Pokrywa zamknięcia	L=1864mm	cynkowany

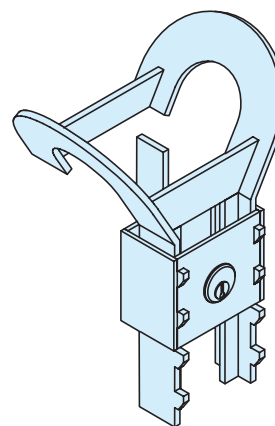
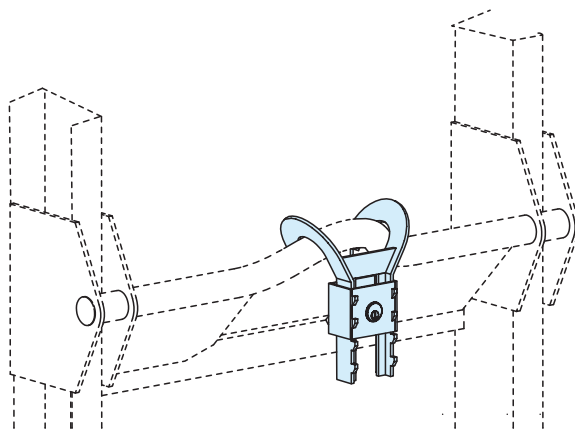


454 324

Art. nr	Nazwa	Uwagi
454 324	Zabezpieczenie przed kradzieżą	zdejmowane, S355J2, ocynk, do kontenera, z zamkiem IKON, zabezpieczenie, wzór handlowy zgłoszony
454 332	Doplata dodatkowe klucze	



Art. nr	Nazwa	Uwagi
454 322 01	Zabezpieczenie przed kradzieżą	zdejmowane, S355J2, ocynk, z zamkiem IKON, zabezpieczenie, nowe wykonanie, wzór handlowy zgłoszony
454 332	Doplata dodatkowe klucze	



Art. nr	Nazwa	Uwagi
454 331	Zabezpieczenie przed kradzieżą	zdejmowane, S355J2, ocynk, do kontenera, z zamkiem IKON, zabezpieczenie, wzór handlowy zgłoszony
454 332	Doplata dodatkowe klucze	