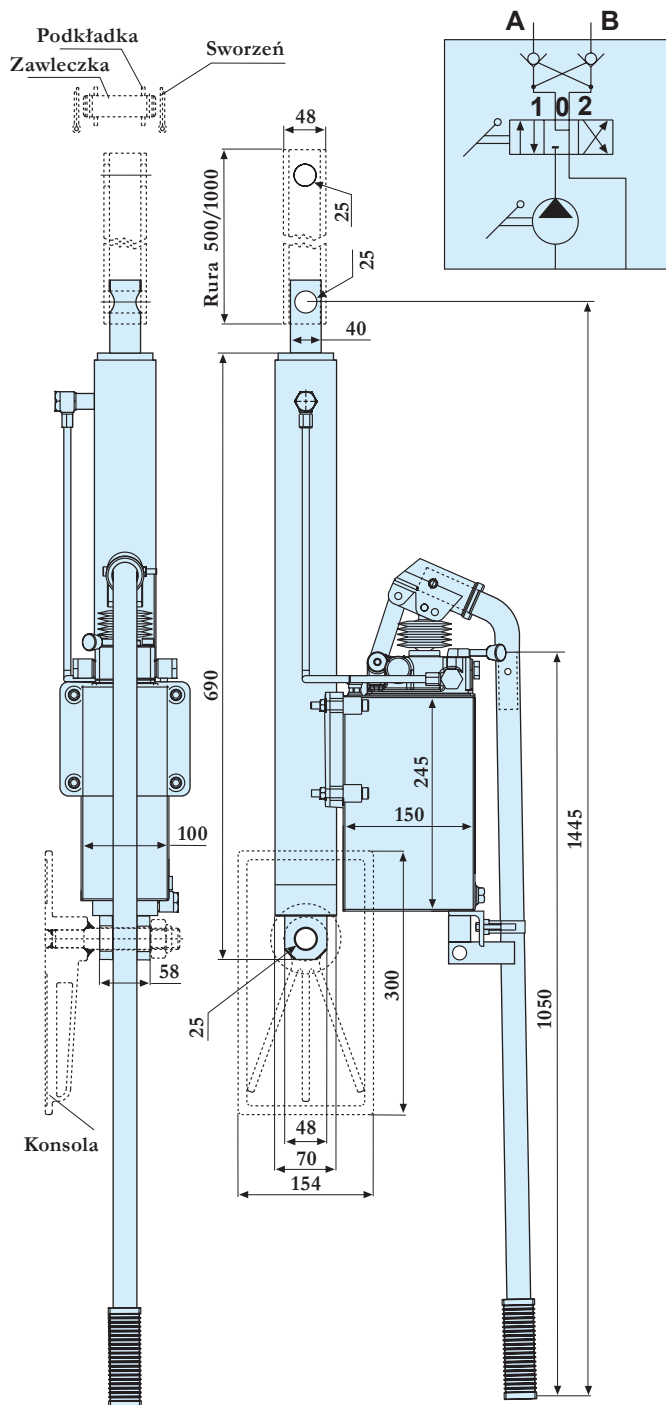
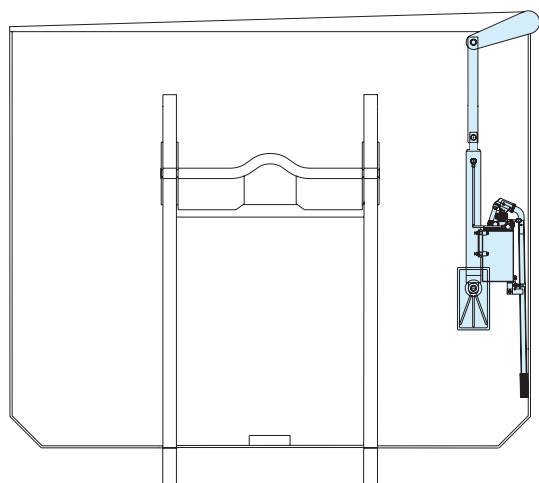


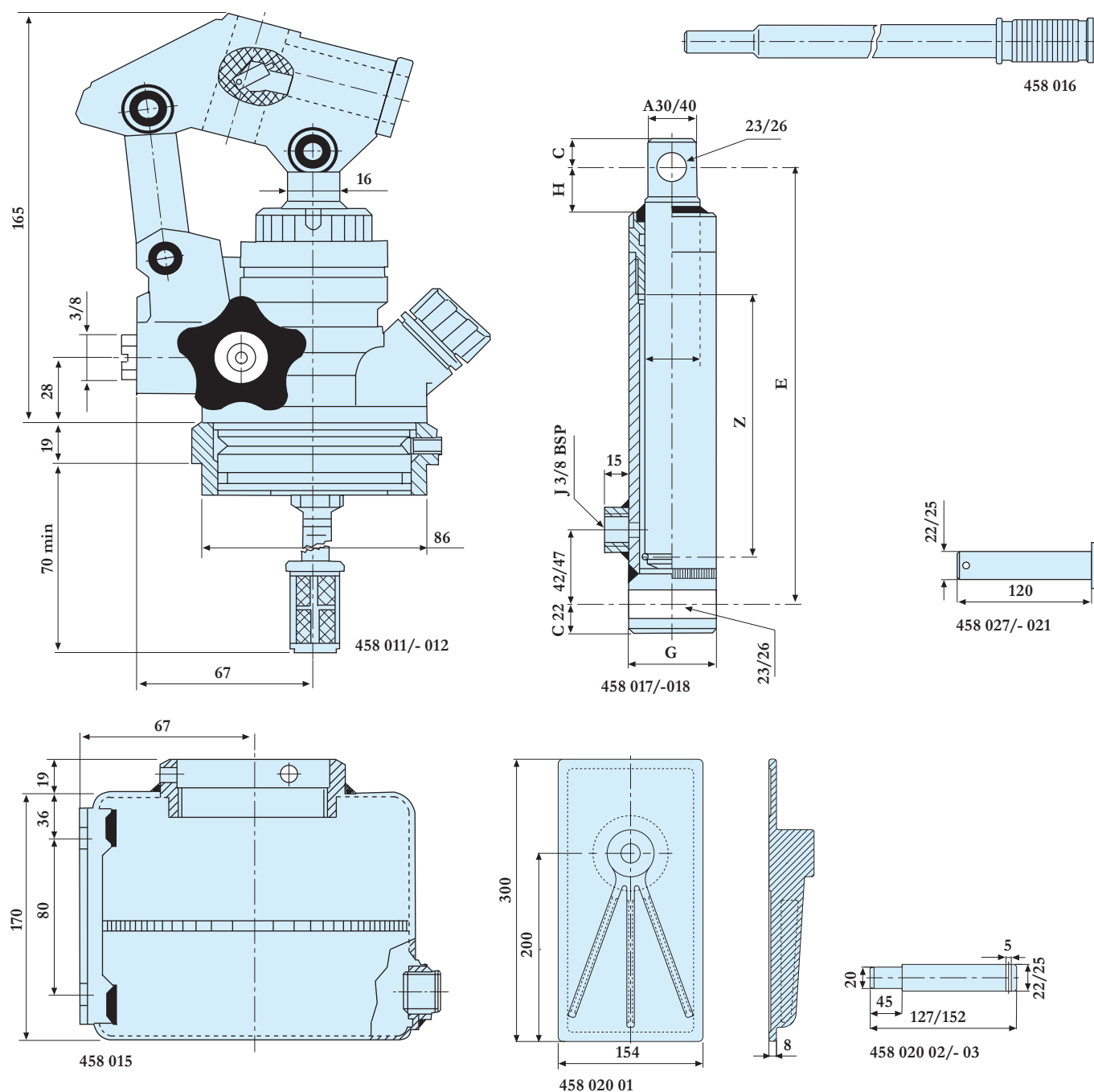
## Hydraulika pokryw, zestaw

### Zalety:

- działanie jedno- lub dwustronne
- obudowa przylegająca do ściany kontenera
- pompa hydrauliczna o zwiększonej, pojemności układu - 25 cm<sup>3</sup>, (poprzedni model - 16 cm<sup>3</sup>),
- dzięki temu prostsze otwieranie pokrywy
- bez połączeń hydraulicznych na zewnątrz, wszystkie
- przewody zamontowane w obudowie, bardzo prosty montaż
- ze względu na sposób montażu niemożliwe, uszkodzenie układu hydraulicznego
- stabilny montaż dźwigni zapobiega, bocznym odchyleniom
- dźwignia uruchamiająca wykonana ze stali
- zabezpieczenie przeciw kradzieży



Art. nr	Nazwa	Wymiar	Uwagi
458 200	Podnośnik hydraulic.	skok 500mm	jednostronna, komplet, ze wspornikiem i sworzniem
458 201	Cylinder		jednostronnego działania
458 202	Pompa Ręczna	25cm <sup>3</sup>	jednostronna
Art. nr	Nazwa	Wymiar	Uwagi
458 100	Podnośnik hydraulic.	skok 500mm	dwustronna, komplet, ze wspornikiem i sworzniem
458 101	Cylinder		dwustronnego działania
458 102	Pompa Ręczna	25cm <sup>3</sup>	dwustronnego działania
458 103	Dźwignia	20x30x1050mm	cynkowany, czworokąt
458 104	Zbiornik	3-litrowy	lakierowany na czarno
458 106	Rura połączeniowa	500mm	surowy, otwór z jednej strony
458 107	Rura połączeniowa	1000mm	surowy, otwór z jednej strony



Art. nr	Nazwa	Wymiar	Uwagi
458 011	Pompa Ręczna		jednostronna, 15cm <sup>3</sup> , 200 barów, korpus żeliwo, tłok+przewodzenie stalowe, polerowany, filtr, dowolny montaż, łącznie z 458 025 (filtr, przewód, O-ring)
458 015	Zbiornik	4-litrowy	szary lakier
458 016	Dźwignia	L=545mm	
458 017	Cylinder	40/60mm	500mm zasięg, jednostronny
458 019	Przewód	L=1200mm	2 złączki redukcyjne, GE 12LR
458 023	Łącznik		dla podwójny i pojedynczy cylinder
458 024	BANJO mocowanie kątowe	3/8"	obrotowy, do 458 023
458 027	Sworzeń	22x120mm	do montażu
458 020 01	Podstawa podnośnika		podstawa cylindra, odlew stalowy, bez sworznia
458 020 02	Sworzeń	22x127mm	do podpory cylindra, do jednostronnego

Przy cylindrze jednostronnego działania pokrywa zostanie podniesiona jednym ruchem dźwigni. Ruch powrotny dźwigni jest pusty, pokrywa zamyka się grawitacyjnie.

Zabezpieczenie przewodu jest wkręcone do złączki 458 024.

Przy przykręcaniu obserwować śrubę ustawiającą i otwór przelewowy, ustawić przerwę zaworu max 2mm.

Złączka kątowna ma być przykręcona między cylindrem a węzłem.

## Hydraulika pokryw

Przy cylindrze dwustronnego działania pompuje każdy ruch dźwigni.

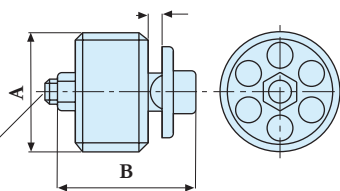
Pokrywa jest otwierana i zamykana pompowaniem. Zawór zwrotny jest w komplecie z przewodem hydraulicznym o długości L=500mm i dwoma złączkami.

dwustronna

Art. nr	Nazwa	Wymiar	Uwagi
458 012	Pompa Ręczna		dwustronna, 20cm <sup>3</sup> , 150 barów, korpus żeliwo, tlok+przewodzenie stalowe, polerowany, dowolny montaż
458 015	Zbiornik	4-litrowy	szary lakier
458 016	Dźwignia	L=545mm	
458 018	Cylinder	30/60mm	500mm zasięg, dwustronny
458 019	Przewód	L=1200mm	2 złączki redukcyjne, GE 12LR
458 020 01	Podstawa podnośnika		podstawa cylindra, odlew stalowy, bez sworznia
458 021	Sworzeń	25x120mm	do dwustronnego cylindra
458 022 01	Zawór powrotny		3/8", do dwustronnego cylindra, łącznie z przewodami, i połączeniami
458 020 03	Sworzeń	25x152mm	do podpory cylindra, do dwustronnego cylindra



458 023



A = 3/8"

B = 20,5 mm

C = regulacja ciśnienia

Po ustawieniu ciśnienia zablokować nakrętką

Zabezpieczenie przewodu jest wkręcone do złączki 458 024 (wymagane do zamówienia) z przykręconym zaworem (tak jak na zdjęciu).

Przy przykręcaniu obserwować śrubę ustawiającą i otwór przelewowy, ustawić przerwę zaworu max 2mm.

Zabezpieczenie musi zapewniać dopływ oleju do dolnego wejścia cylindra i powinien być przykręcony między wejściem cylindra a wężem lub zaworem zwrotnym a wężem.

Uwaga!

Przy zamykaniu pokrywy unikać gwałtownego zamykania, powoli pompować.

Zamknięta pokrywa powinna być zabezpieczona np 453 520.



458 028



458 014



458 024



458 013

Art. nr	Nazwa	Wymiar	Uwagi
458 028	Korek wlewu		plastikowy, czarny, czerwony, LU12
458 014	Pokrętło		plastikowe
458 023	Łącznik		dla podwójny i pojedynczy cylinder
458 024	BANJO mocowanie kątowe	3/8"	obrotowy, do 458 023
458 013	Zawór z pokrętłem		do jednostronnej pompy