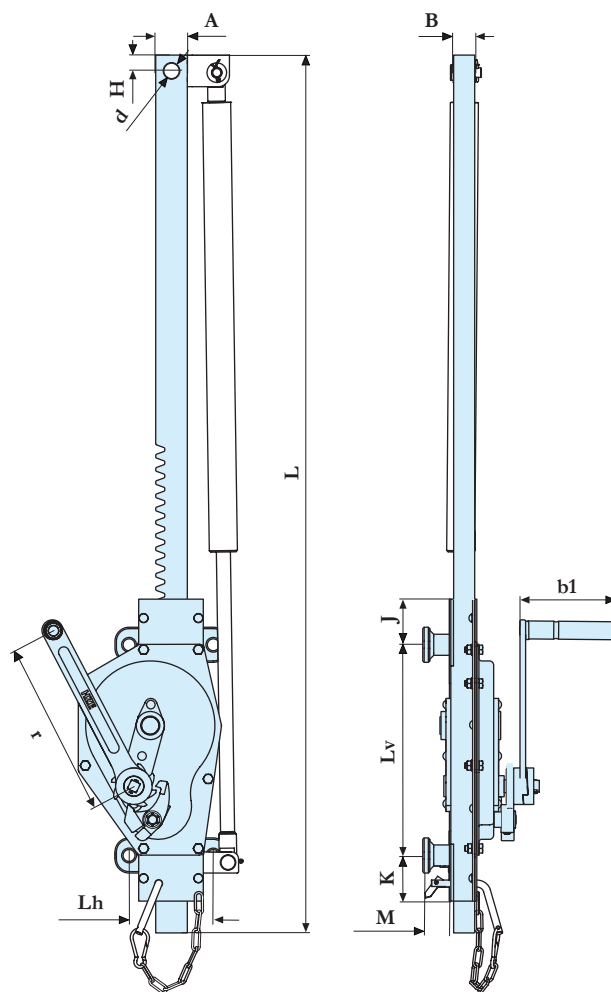


457 041/ -018/ -028



457 024/ -091/ -023/ -090
457 023 01/ -090 01

Art. nr	Nazwa	Siła ciągu do	Udźwig	A	B	L	b1	r
457 041	Podnosnik REWALD	1,75	350			685		
457 018	HZE-Podnośnik stalowy	3,0	375	45	30	685	130	250
457 028	HZE-Podnośnik stalowy	5,0	375	50	40	685	130	250

Art. nr	Nazwa	Siła ciągu do	Udźwig	A	B	H	J	K	L	M	d	Lv	Lh	b1	r
457 024	HZE-Podnośnik korbowy naścienny	3,0	800	45	30	22	65	65	1250	15	18	300	120	130	250
457 091	HZE-Podnośnik korbowy naścienny	5,0	800	50	40	30	50	50	1250	15	22	300	120	130	250
457 023	HZE-Podnośnik korbowy naścienny	3,0	500	45	30	22	65	65	1250	15	18	300	120	130	250
457 090	HZE-Podnośnik korbowy naścienny	5,0	500	50	40	30	50	50	1250	15	22	300	120	130	250

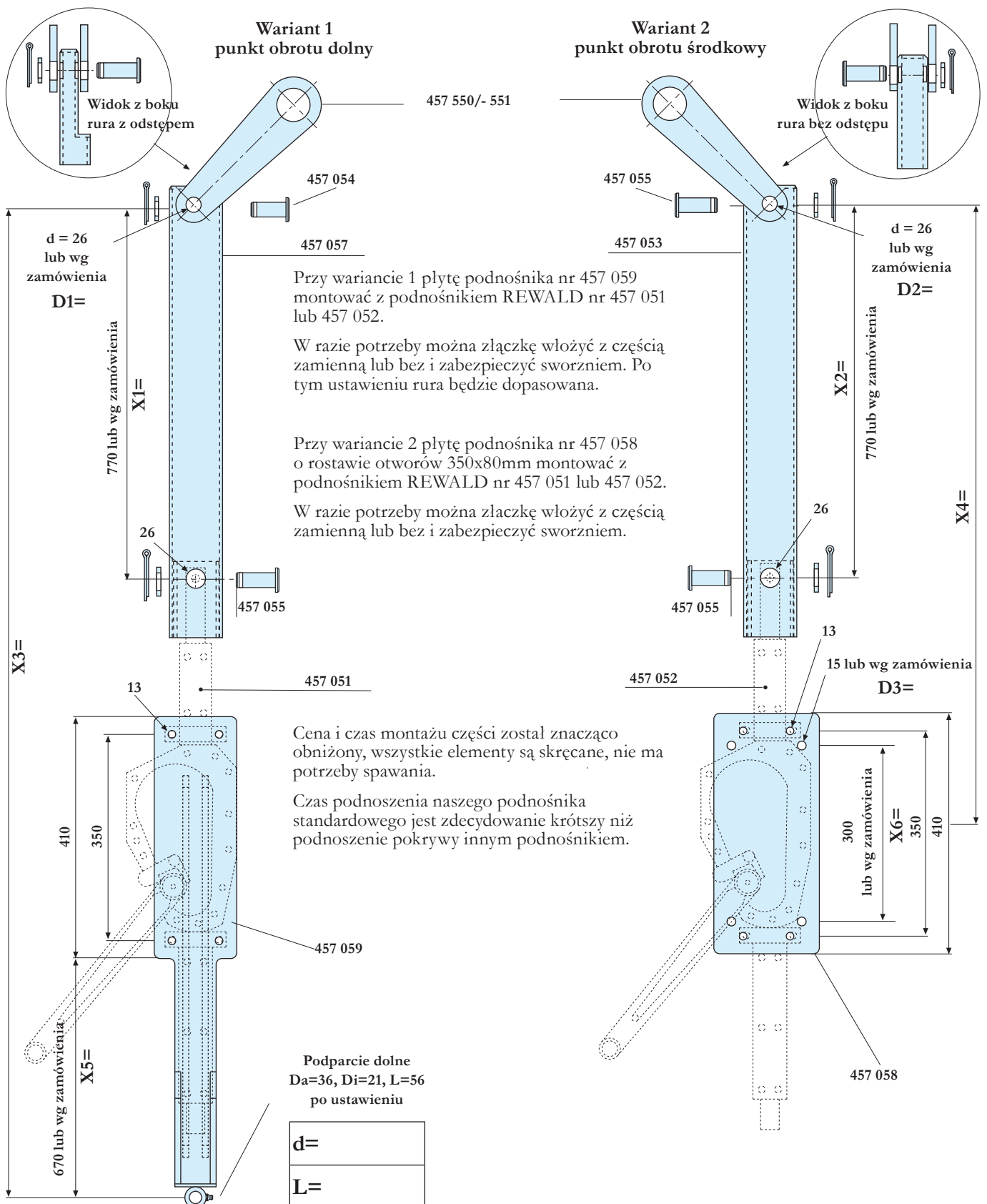
HZE - Podnośnik korbowy naścienny z siłownikiem gazowym

Art. nr	Nazwa	Siła ciągu do	Udźwig	A	B	H	J	K	L	M	d	Lv	Lh	b1	r
457 023 01	HZE- Podnośnik korbowy naścienny	3,0	500	45	30	22	65	65	1250	40	18	300	120	130	250
457 090 01	HZE- Podnośnik korbowy naścienny	5,0	500	50	40	30	50	50	1250	40	22	300	120	130	250

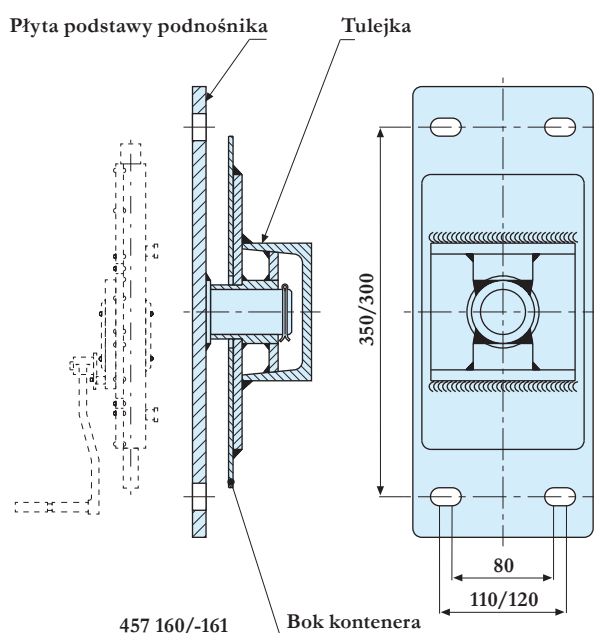
Patent Nr. 102009023922.7, Patent Nr. 202009007876.0

Art. nr	Nazwa	Wymiar	Uwagi
452 622	Sprężyna gazowa	L=1225mm	5000N, skok 500mm, z przykręconym uchem i widelkami mocującymi

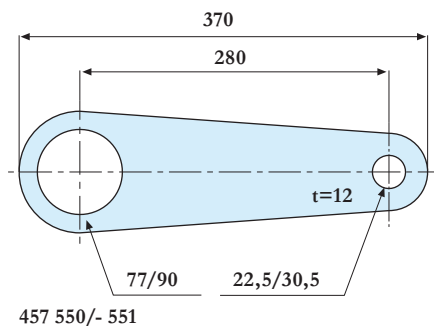
Wymiana części podnośnika bez cięcia i spawania



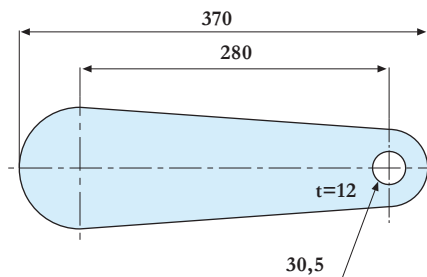
Art. nr	Nazwa	Wymiar	Uwagi
457 057	Przedłużka	X2=770mm	z podstawą
457 057 01	Rura przedłużająca	X2=770mm	pasuje do HZE-Podnośnika korbowego naściennego
457 053	Przedłużka	X2=770mm	bez podstawy
457 053 01	Rura przedłużająca	X2=770mm	pasuje do HZE-Podnośnika korbowego naściennego
457 053 02	Element łączący		pasuje do 3t HZE-Podnośnika korbowego naściennego
457 054	Sworzeń	25x66mm	z podkładką i zawleczką
457 055	Sworzeń	25x96mm	z podkładką i zawleczką
457 058	Błacha mocowania	180x410x6mm	
457 059	Przedłużenie		z podporą i blachą mocowania
457 550	Wspornik podnośnika d=77mm	t=12mm, górny	
457 551	Wspornik podnośnika d=90mm	t=12mm, górny	



Art. nr	Nazwa	Wymiar	Uwagi
457 160	Zestaw montażowy	110x350mm	do dźwignika kontenera 457 040/ -041/ -050/ -051/ -052, w skład wchodzi: wspornik podnośnika, oś, tulejka, zestaw montażowy
457 161	Zestaw montażowy	120x300mm	do HZE-Podnośnika korbowego naściennego

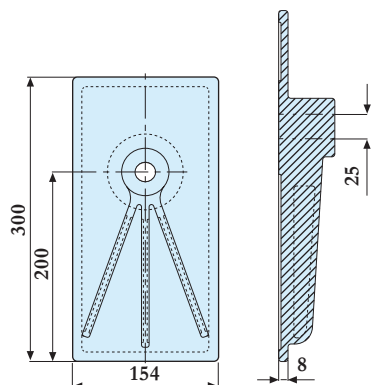


457 550/- 551

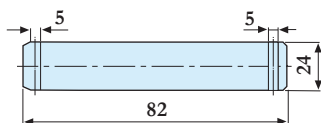


457 552

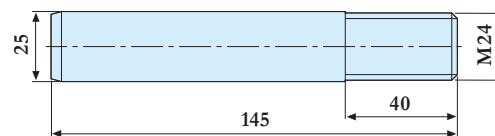
Art. nr	Nazwa	Wymiar	Uwagi
457 550	Wspornik podnośnika d=77mm		t=12mm, górny
457 551	Wspornik podnośnika d=90mm		t=12mm, górny
457 552	Wspornik podnośnika		t=12mm, górny



458 020 01

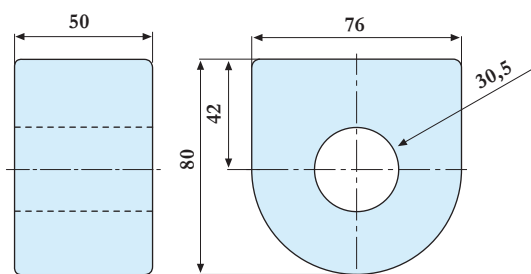


458 100 17

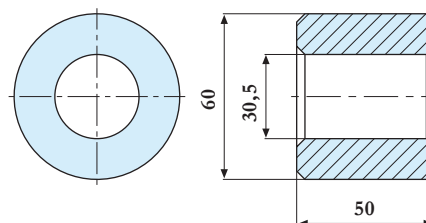


458 100 18

Art. nr	Nazwa	Wymiar	Uwagi
458 020 01	Podstawa podnośnika		podstawa cylindra, odlew stalowy, bez sworznia
458 100 17	Sworzeń	82x24mm	z zawleczką i podkładką
458 100 18	Bolec gwintowany	145x24mm	z nakrętką M24



457 570

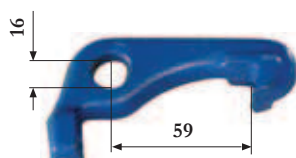


457 575

Art. nr	Nazwa	Uwagi
457 570	Wspornik podnośnika	do przyspawania, dolny
457 575	Tulejka	do przyspawania, górny



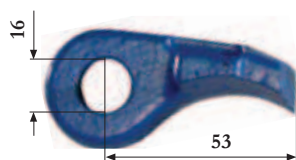
457 300/- 310



457 301



457 304

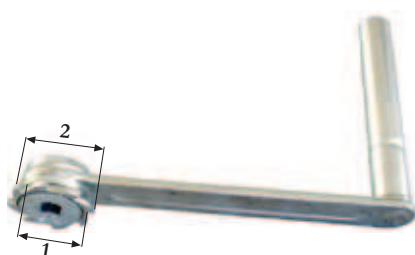


457 302



457 021

Art. nr	Nazwa	Wymiar	Uwagi
457 300	Korba ręczna	300/18mm	czworokąt 18mm, komplet, z sprzęgłem
457 302	Hak		mały, nowe wykonanie
457 301	Hak		duży, nowe wykonanie
457 303	Sprężyna		
457 310	Korba ręczna	250/17mm	czworokąt 17mm, do 2,5t podnośnik
457 021	Napęd korbowy		



457 350/- 351/- 352/- 353



457 385/- 386

Art. nr	Nazwa	Wymiar	1	2	Uwagi
457 350	Korba	250/14mm	52,5mm	64,5mm	czworokąt 14mm, komplet
457 351	Korba	250/17mm	52,5mm	64,5mm	czworokąt 17mm, komplet
457 352	Korba	300/14mm	60,0mm	76,0mm	czworokąt 14mm, komplet
457 353	Korba	300/17mm	60,0mm	76,0mm	czworokąt 17mm, komplet
457 385	Napęd korbowy	135/13,8mm			podnośnik 3t, HZE
457 386	Napęd korbowy	155/13,8mm			podnośnik 5t, HZE

Art. nr	Nazwa	Uwagi
457 354	Uchwyt korby	do korby 250
457 355	Uchwyt korby	do korby 300
457 356	Zestaw naprawczy	komplet, dla 1,5-5,0t podnośnik, z dużą zapadką, haczyk, sprężyna, tuleja i podkładka



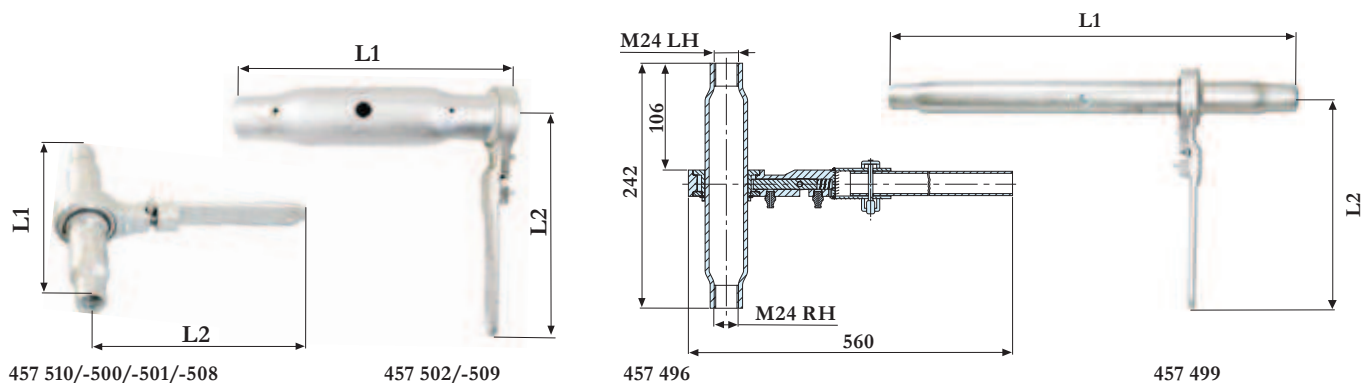
457 400/- 410



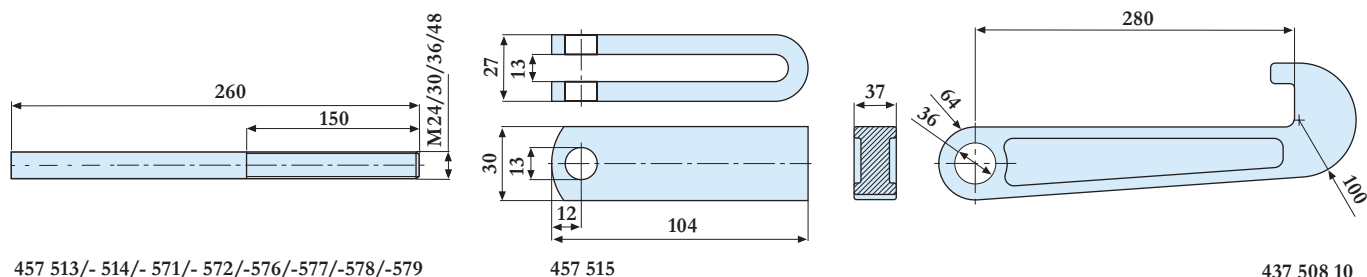
457 420/- 430

Art. nr	Nazwa	Wymiar	Uwagi
457 420	Korba	250/14mm	komplet, z uchwytem korby
457 430	Korba	250/17mm	komplet, z uchwytem korby
457 400	Rączka aluminiowa	250/14mm	komplet
457 410	Rączka aluminiowa	250/17mm	komplet

Grzechotki (napinacze) i akcesoria



Art. nr	Nazwa	Wymiar	Uwagi
457 510	Napinacz grzechotkowy	L1=255mm, L2=270mm	M24, uchwyt L=250mm, do prasy, cynkowany
457 500	Napinacz grzechotkowy	L1=255mm, L2=320mm	M24, uchwyt L=300mm, do prasy, cynkowany
457 501	Napinacz grzechotkowy	L1=200mm, L2=270mm	M20, uchwyt L=250mm, do prasy, pasuje do LOTUS, cynkowany
457 508	Napinacz grzechotkowy	L1=255mm, L2=320mm	M30, uchwyt L=300mm, do prasy, cynkowany
457 502	Napinacz grzechotkowy	L1=390mm, L2=320mm	M48, uchwyt L=300mm, do prasy stacjonarnej, cynkowany
457 509	Napinacz grzechotkowy	L1=295mm, L2=320mm	M36, uchwyt L=300mm, do prasy, cynkowany
457 496	Napinacz grzechotkowy	L1=242mm, L2=560mm	M24, pasuje do HÜFFERMANN
457 499	Napinacz grzechotkowy	L1=650mm, L2=320mm	M30, uchwyt L=300mm, dla stacjonarna prasa do śmieci, cynkowany, bez widełek



Art. nr	Nazwa	Wymiar	Uwagi
457 513	Łącznik	M24x260mm	lewy gwint, surowy
457 514	Łącznik	M24x260mm	prawy gwint, surowy
457 571	Łącznik	M30x260mm	lewy gwint, surowy, DIN 34828
457 572	Łącznik	M30x260mm	prawy gwint, surowy, DIN 34828
457 576	Łącznik	M36x260mm	lewy gwint, surowy
457 577	Łącznik	M36x260mm	prawy gwint, surowy
457 578	Łącznik	M48x260mm	lewy gwint, surowy
457 579	Łącznik	M48x260mm	prawy gwint, surowy
457 515	U-profil	104x30mm	
457 508 10	Hak	280x37mm	cynkowany