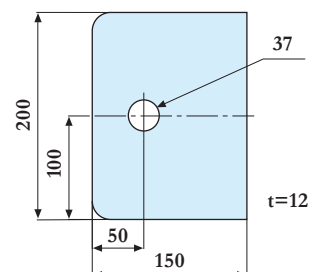
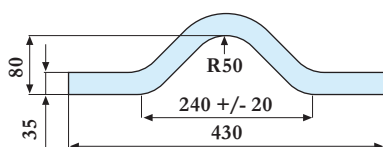


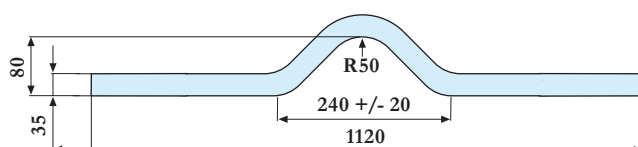
454 050



454 060

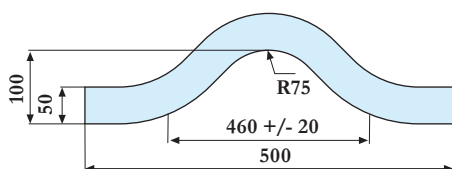


454 051

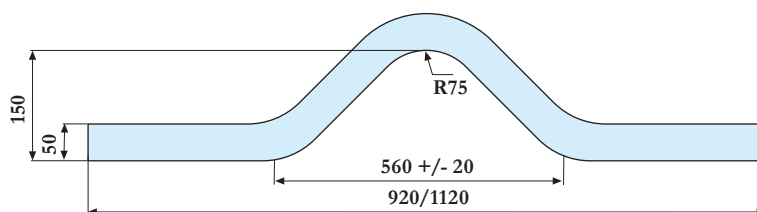


454 052

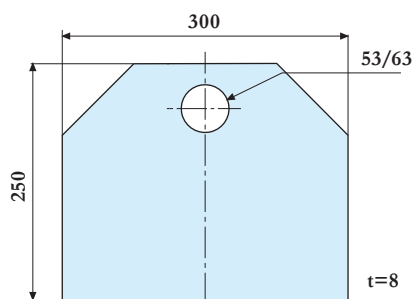
Art. nr	Nazwa	Wymiar	Uwagi
454 050	Hak podnoszenia	35x80x300mm	R50, zimnoformowany, S355J2, DIN 30722
454 051	Hak podnoszenia	35x80x430mm	R50, zimnoformowany, S355J2, DIN 30722
454 052	Hak podnoszenia	35x80x1120mm	R50, zimnoformowany, S355J2, DIN 30722
454 060	Węzlówka	d=37mm, 12x150x200mm	do wzmocnienia



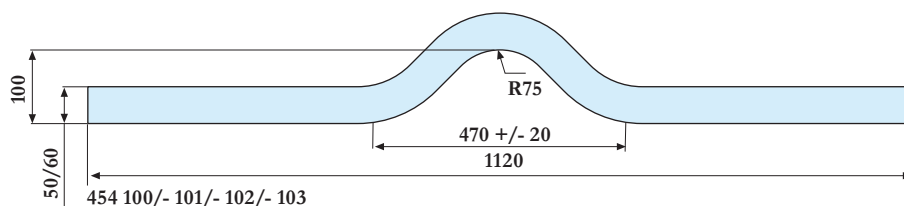
454 070



454 090/- 137



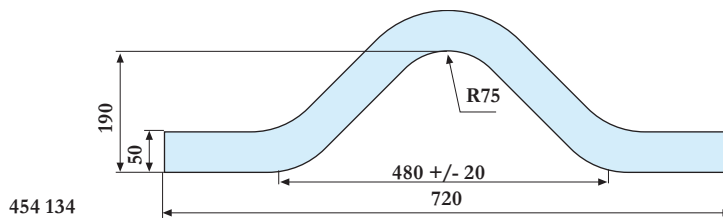
454 111/- 112



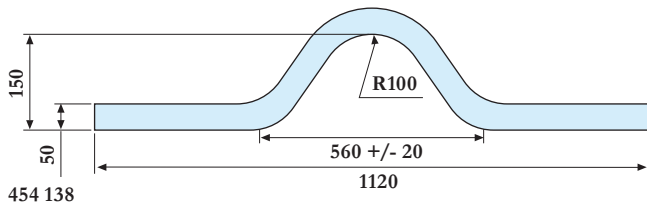
454 100/- 101/- 102/- 103

Art. nr	Nazwa	Wymiar	Uwagi
454 070	Hak podnoszenia	50x100x500mm	R75, zimnoformowany, S355J2, DIN 30722
454 090	Hak podnoszenia	50x150x920mm	R75, zimnoformowany, S355J2, DIN 30722
454 137	Hak podnoszenia	50x150x1120mm	R75, zimnoformowany, S355J2, DIN 30722
454 100	Hak podnoszenia	50x100x1120mm	R75, zimnoformowany, S355J2, DIN 30722
454 101	Hak podnoszenia	50x100x1120mm	R75, kuty, S355J2, DIN 30722
454 102	Hak podnoszenia	60x100x1120mm	R75, zimnoformowany, S355J2, DIN 30722
454 103	Hak podnoszenia	60x100x1120mm	R75, kuty, S355J2, DIN 30722
454 111	Węzlówka	d=53mm, 250x300x8mm	do wzmocnienia D=50mm
454 112	Węzlówka	d=63mm, 250x300x8mm	do wzmocnienia D=60mm

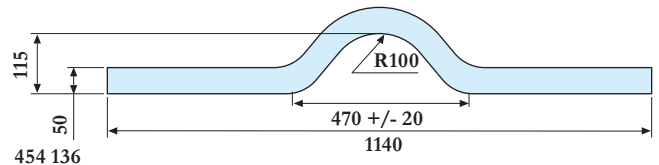
Haki zaczepu



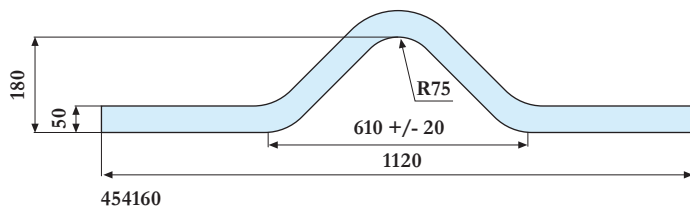
Art. nr	Nazwa	Wymiar	Uwagi
454 134	Hak podnoszenia	50x190x720mm	R75, kuty, S355J2



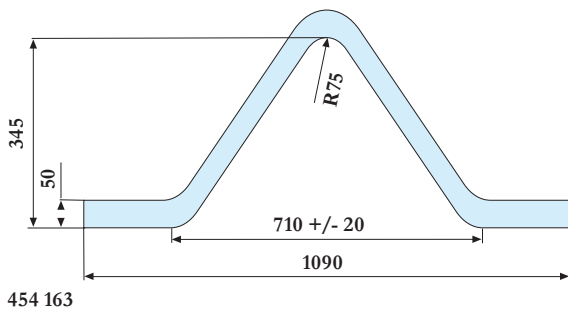
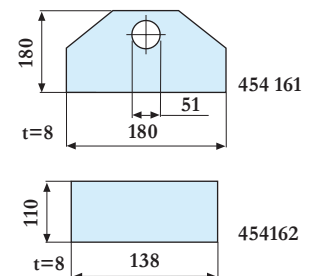
Art. nr	Nazwa	Wymiar	Uwagi
454 138	Hak podnoszenia	50x150x1120mm	R100, zimnoformowany, S355J2, DIN 30722



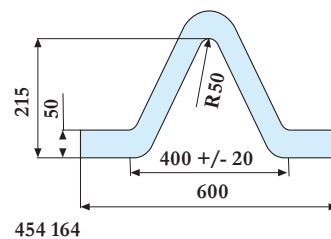
454 136	Hak podnoszenia	50x115x1140mm	R100, zimnoformowany, S355J2, DIN 30722
---------	-----------------	---------------	---



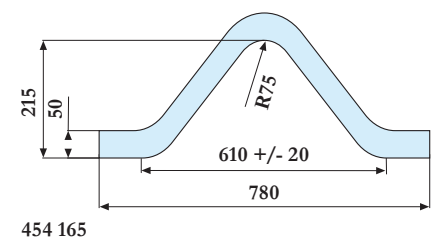
Art. nr	Nazwa	Wymiar	Uwagi
454 160	Hak podnoszenia	50x180x1120mm	R75, zimnoformowany, S355J2
454 161	Płyta boczna	180x180mm	d=51mm
454 162	Wspornik	110x138mm	



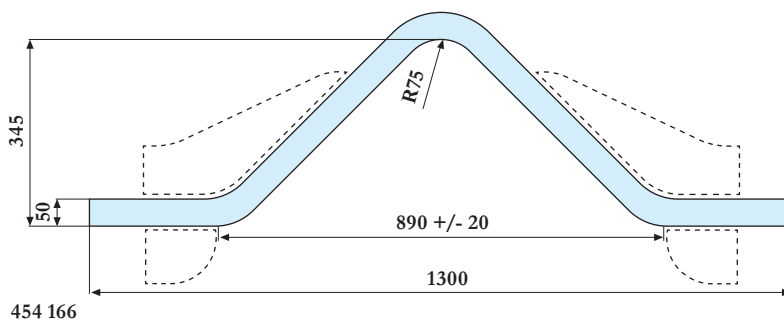
454 163



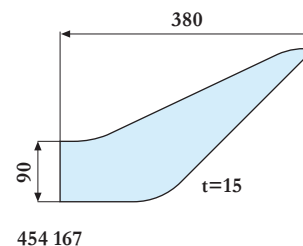
454 164



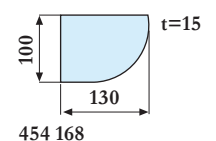
454 165



454 166

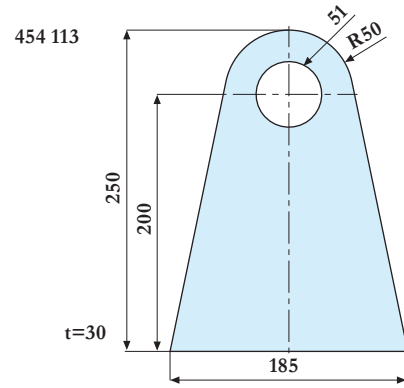
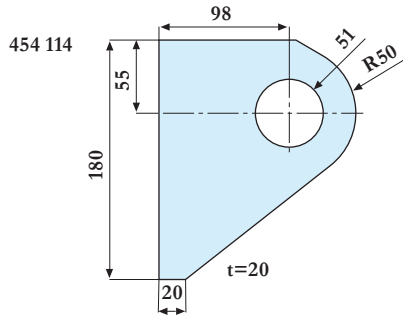


454 167

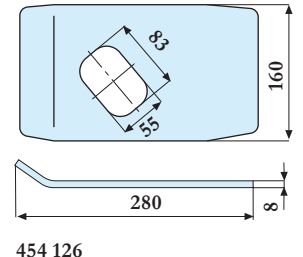
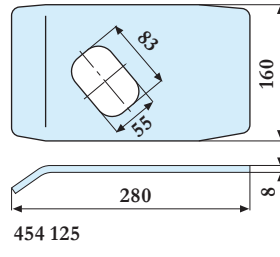
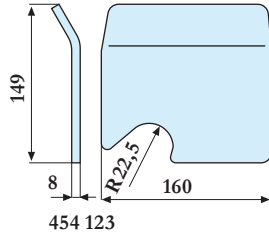
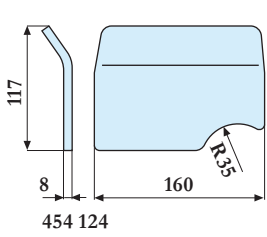


454 168

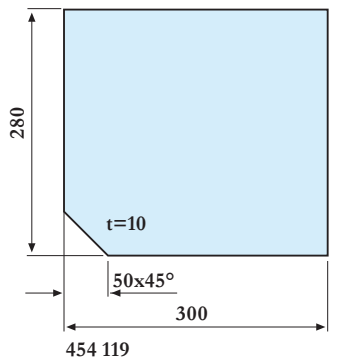
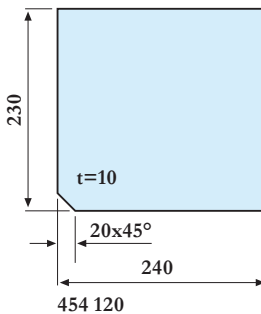
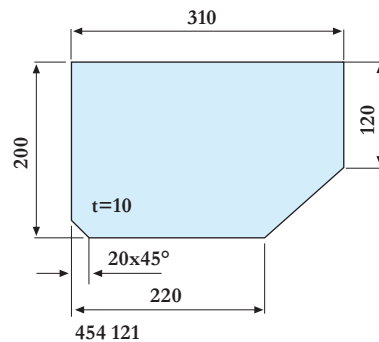
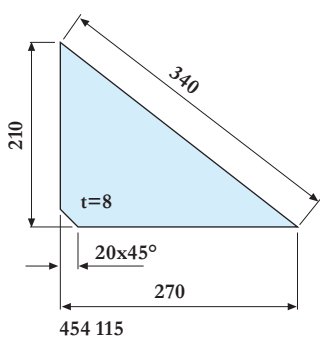
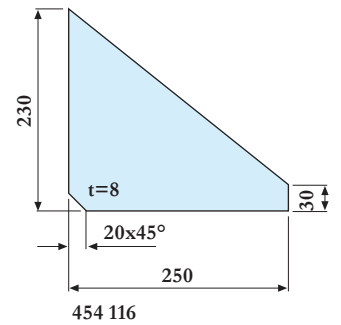
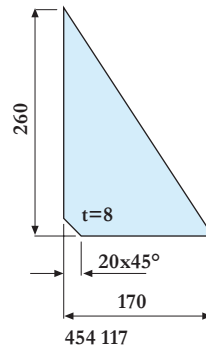
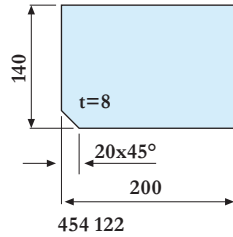
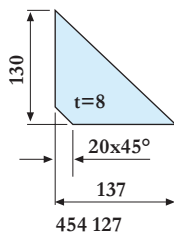
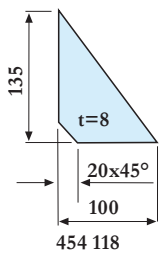
Art. nr	Nazwa	Wymiar	Uwagi
454 163	Hak podnoszenia	50x345x1090mm	R75, zimnoformowany, S355J2
454 164	Hak podnoszenia	50x215x600mm	R50, zimnoformowany, S355J2
454 165	Hak podnoszenia	50x215x780mm	R75, zimnoformowany, S355J2
454 166	Hak podnoszenia	50x345x1300mm	R75, zimnoformowany, S355J2
454 167	Wzmocnienie z blachy	90x380x15mm	
454 168	Wzmocnienie z blachy	100x130x15mm	



Art. nr	Nazwa	Wymiar	Uwagi
454 114	Uchwyt stalowy	d=51mm	t=20mm
454 113	Uchwyt stalowy	d=51mm	t=30mm

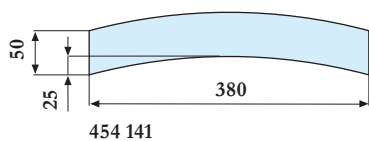


Art. nr	Nazwa	Wymiar	Uwagi
454 124	Uchwyt stalowy	160x117x8mm	prawy
454 124 1	Uchwyt stalowy	160x117x8mm	lewy
454 123	Uchwyt stalowy	160x149x8mm	prawy
454 123 1	Uchwyt stalowy	160x149x8mm	lewy
454 125	Uchwyt stalowy	280x160x8mm	lewy
454 126	Uchwyt stalowy	280x160x8mm	prawy

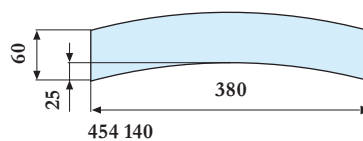


Art. nr	Nazwa	Wymiar
454 118	Węzłówka	100x135x8mm
454 127	Węzłówka	137x130x8mm
454 122	Węzłówka	140x200x8mm
454 117	Węzłówka	170x260x8mm
454 116	Węzłówka	250x230x8mm
454 115	Węzłówka	270x210x340x8mm
454 121	Węzłówka	220x200x310x120x10mm
454 120	Węzłówka	230x240x10mm
454 119	Węzłówka	280x300x10mm

Haki zaczepu

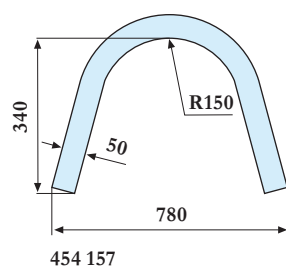


454 141

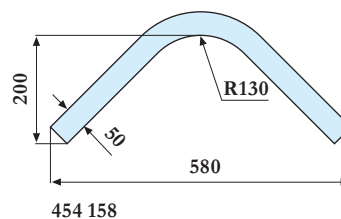


454 140

Art. nr	Nazwa	Wymiar	Uwagi
454 141	Hak podnoszenia	50x380mm	zimnoformowany, S355J2
454 140	Hak podnoszenia	60x380mm	zimnoformowany, S355J2

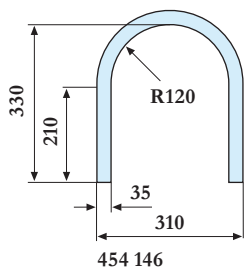


454 157

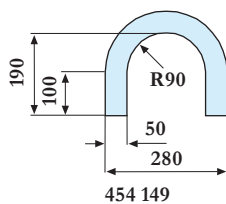


454 158

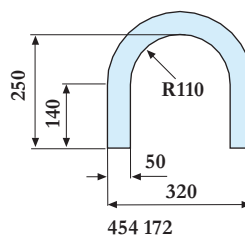
Art. nr	Nazwa	Wymiar	Uwagi
454 157	Hak podnoszenia	50x340x780mm	R150, zimnoformowany, S355J2
454 158	Hak podnoszenia	50x200x580mm	R130, zimnoformowany, S355J2



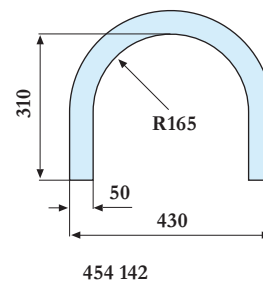
454 146



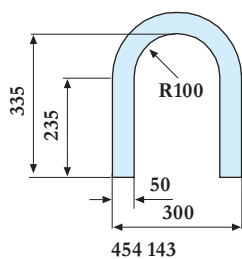
454 149



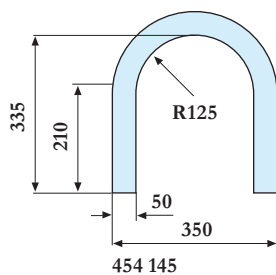
454 172



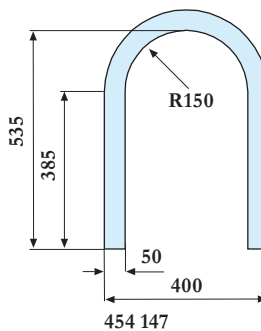
454 142



454 143

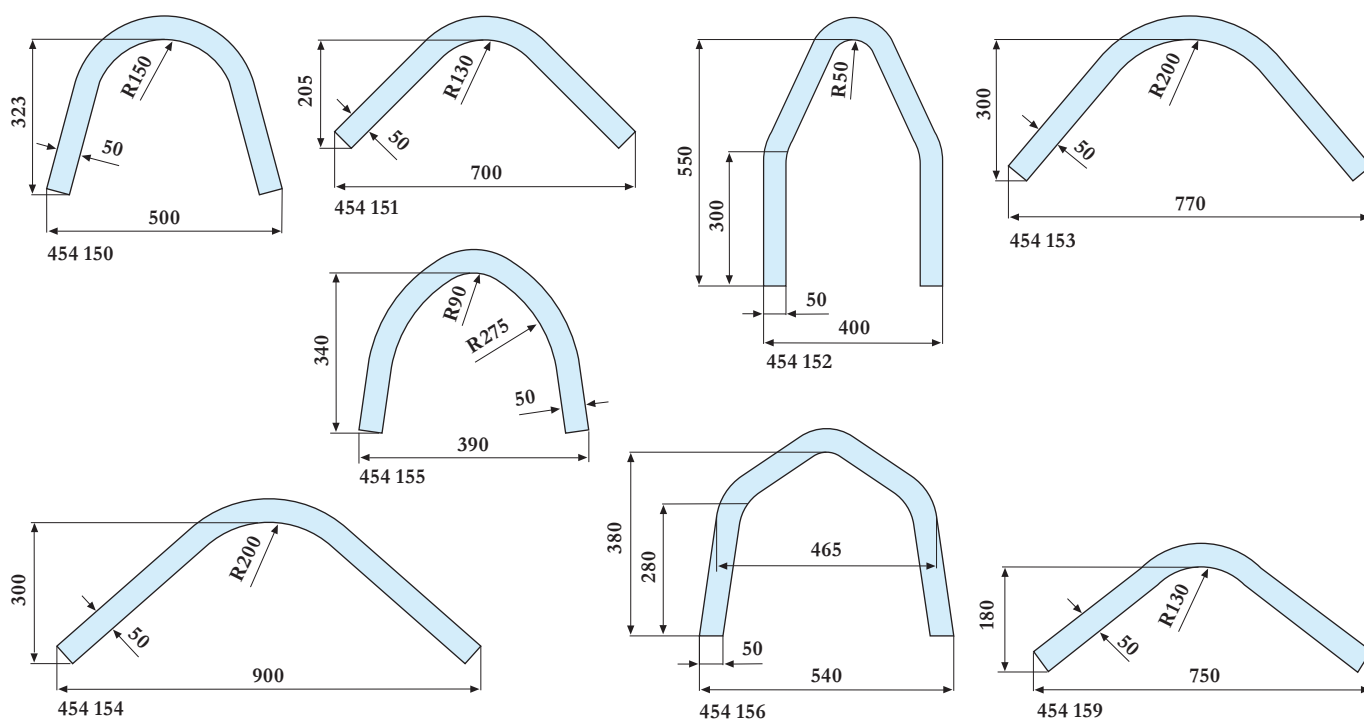


454 145



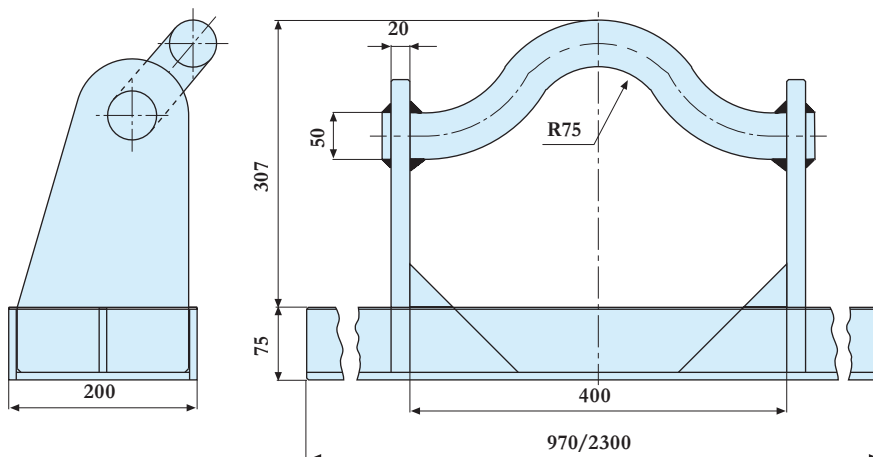
454 147

Art. nr	Nazwa	Wymiar	Uwagi
454 146	Hak podnoszenia	35x330x310mm	zimnoformowany, S355J2
454 149	Hak podnoszenia	50x190x280mm	zimnoformowany, S355J2
454 172	Hak podnoszenia	50x250x320mm	zimnoformowany, S355J2
454 142	Hak podnoszenia	50x310x430mm	zimnoformowany, S355J2
454 143	Hak podnoszenia	50x335x300mm	zimnoformowany, S355J2
454 145	Hak podnoszenia	50x335x350mm	zimnoformowany, S355J2
454 147	Hak podnoszenia	50x535x400mm	zimnoformowany, S355J2

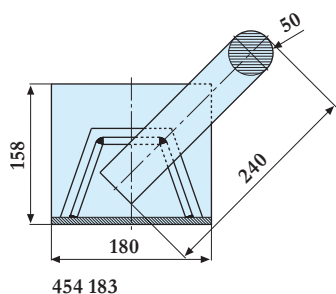


Art. nr	Nazwa	Wymiar	Uwagi
454 150	Hak podnoszenia	50x323x500mm	R150, zimnoformowany, S355J2
454 151	Hak podnoszenia	50x205x700mm	R130, zimnoformowany, S355J2
454 152	Hak podnoszenia	50x550x400mm	R50, zimnoformowany, S355J2
454 153	Hak podnoszenia	50x300x770mm	R200, zimnoformowany, S355J2
454 154	Hak podnoszenia	50x300x900mm	R200, zimnoformowany, S355J2
454 155	Hak podnoszenia	50x340x390mm	zimnoformowany, S355J2
454 156	Hak podnoszenia	50x380x540mm	zimnoformowany, S355J2
454 159	Hak podnoszenia	50x180x750mm	R130, zimnoformowany, S355J2

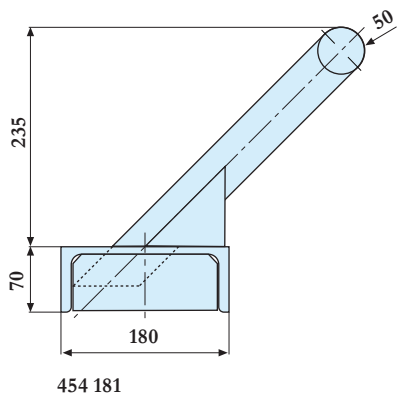
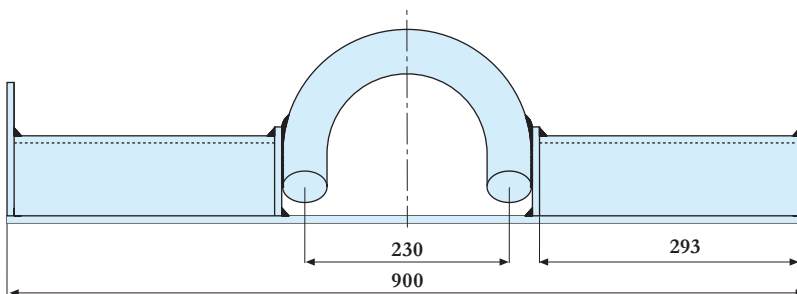
Zaczepty podnoszenia



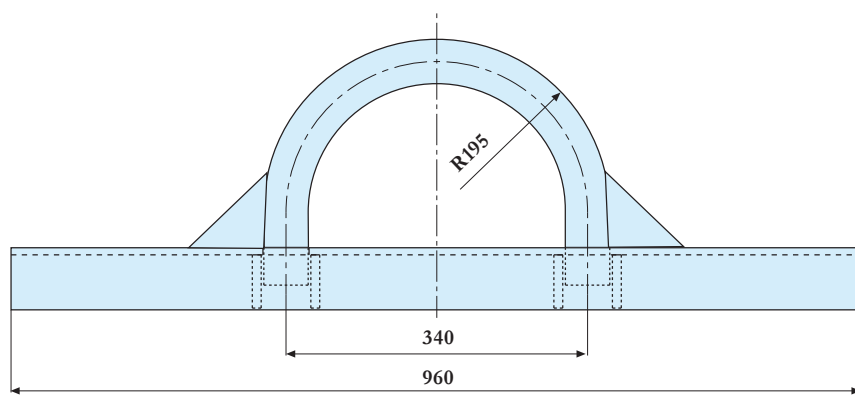
Art. nr	Nazwa	Wymiar	Uwagi
454 180	Zaczepty, komplet	970mm	U-profil, gruntowany, S355J2
454 190	Zaczepty, komplet	2300mm	U-profil, surowy, S355J2



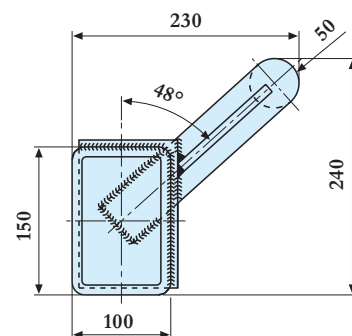
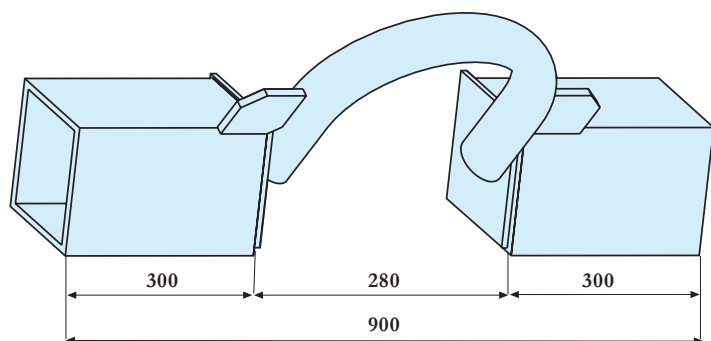
454 183



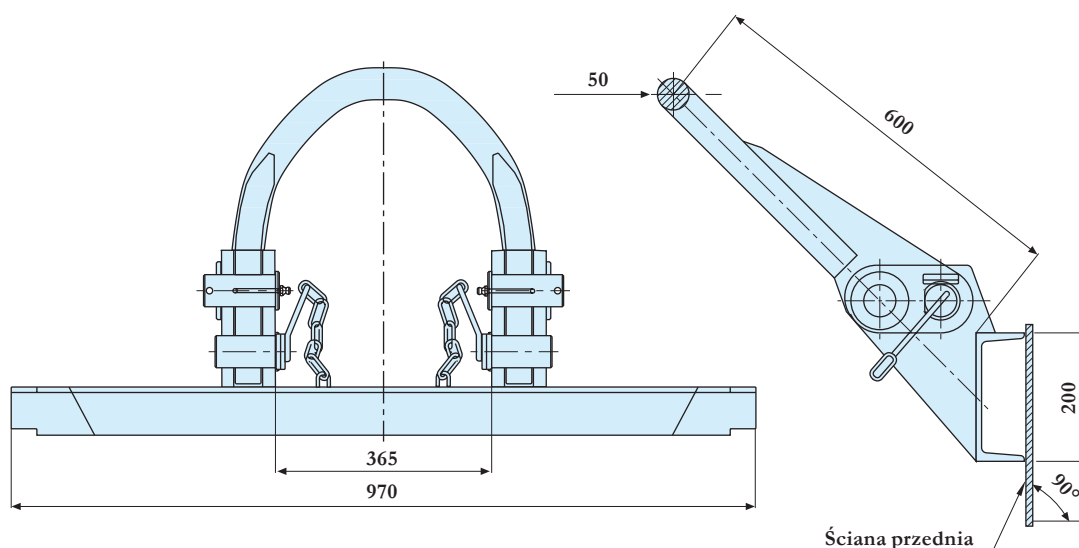
454 181



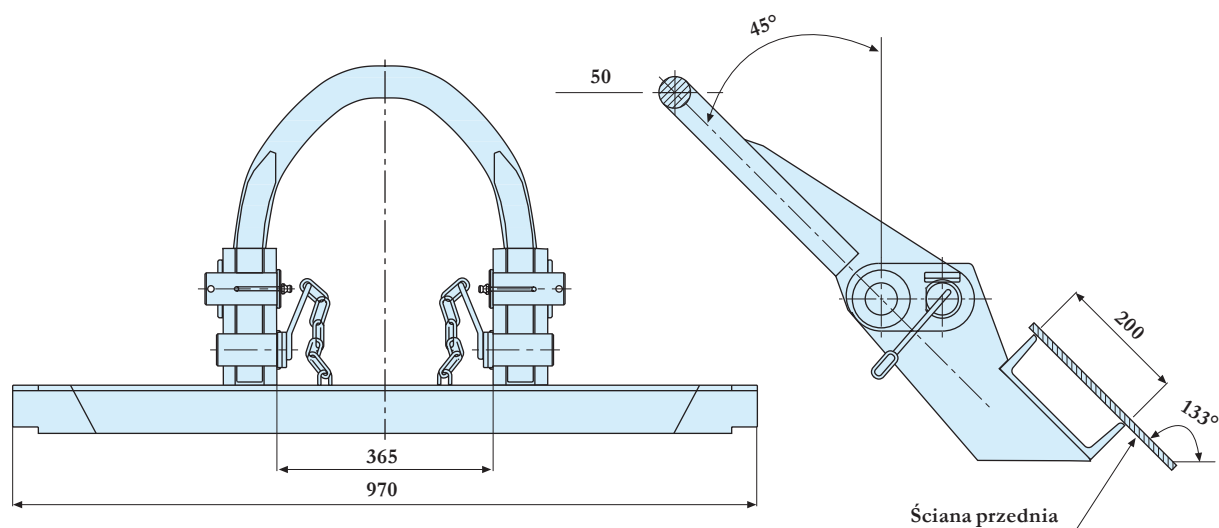
Art. nr	Nazwa	Wymiar	Uwagi
454 183	Zaczepty, komplet	900mm	U-profil, S355J2
454 181	Zaczepty, komplet	960mm	U-profil, S355J2



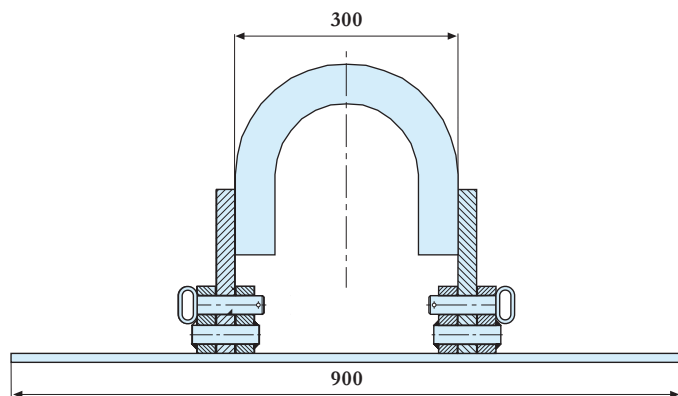
Art. nr	Nazwa	Wymiar	Uwagi
454 182	Zaczepty, komplet	900mm	do kontenera, surowy, uchwyt 454 149



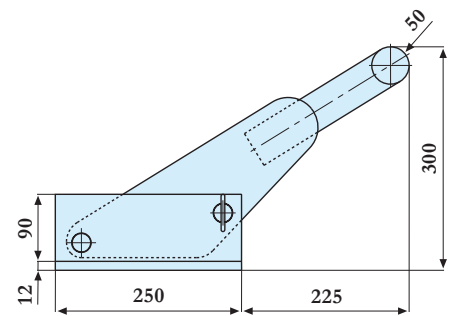
Art. nr	Nazwa	Wymiar	Uwagi
454 200	Zaczepty		komplet, do 90° przedniej ściany
454 201	Hak		S355J2
454 202	Sworzeń	D=50mm	z łańcuchem, lewy
454 202 01	Sworzeń	D=50mm	z łańcuchem, prawy
454 203	Sworzeń	D=50mm	bez łańcucha
454 213	Trzpień mocujący	8x70mm	
454 205	Tuleja	51x65x5mm	
454 206	Płyta boczna		lewe, do zaczepu składanego, zabezpieczony sworzniem
454 207	Płyta boczna		prawy, do zaczepu składanego, zabezpieczony sworzniem
454 209	Płyta boczna		wewnętrzny, do zaczepu składanego, bez zabezpieczenia



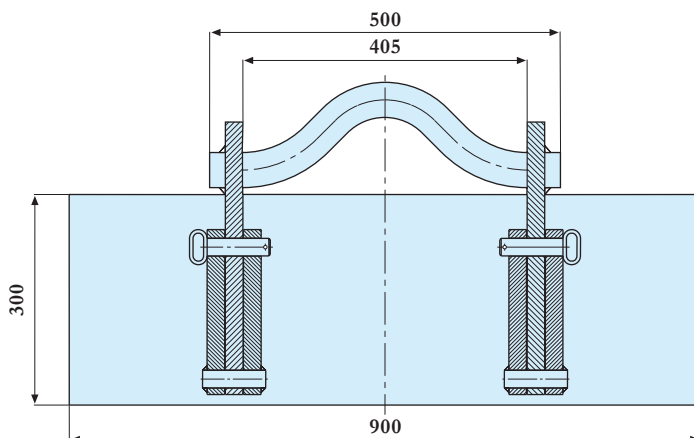
Art. nr	Nazwa	Wymiar	Uwagi
454 210	Zaczepty		komplet, do 133° przedniej ściany
454 201	Hak		S355J2
454 202	Sworzeń	D=50mm	z łańcuchem, lewy
454 202 01	Sworzeń	D=50mm	z łańcuchem, prawy
454 203	Sworzeń	D=50mm	bez łańcucha
454 213	Trzpień mocujący	8x70mm	
454 205	Tuleja	51x65x5mm	



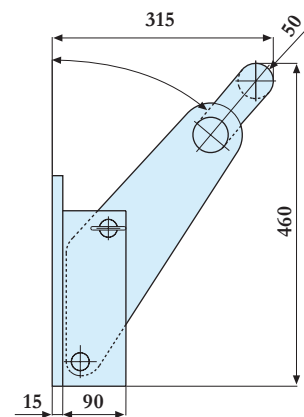
454 400



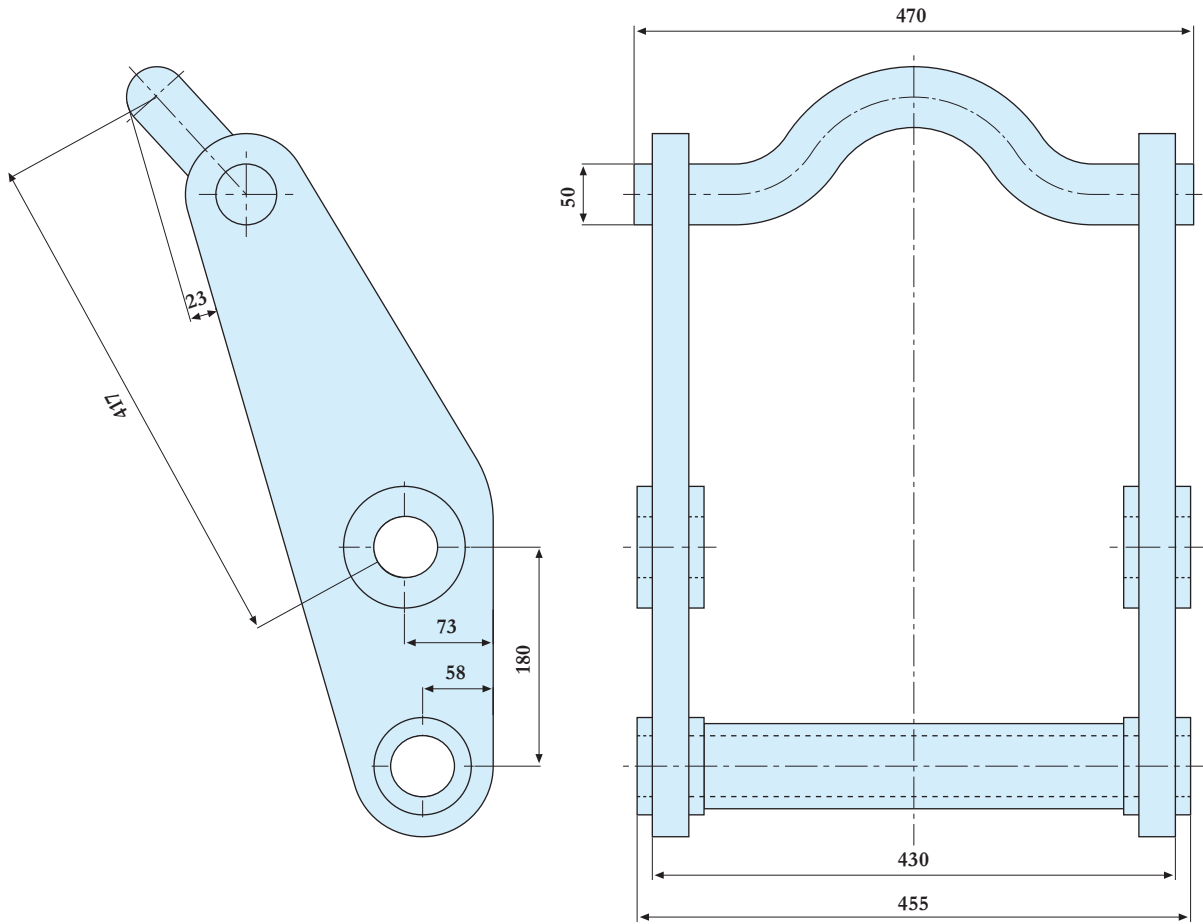
Art. nr	Nazwa	Uwagi
454 400	Zaczep, komplet	S355J2



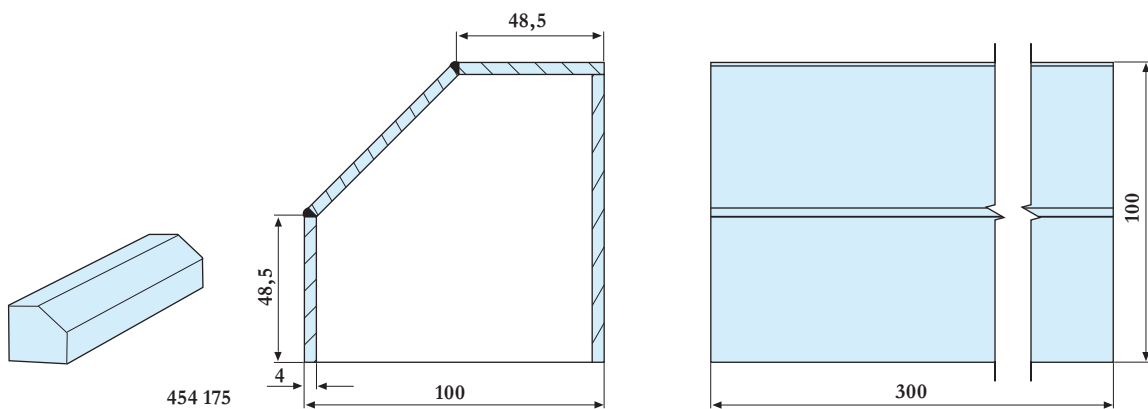
454 401



Art. nr	Nazwa	Uwagi
454 401	Zaczep, komplet	S355J2

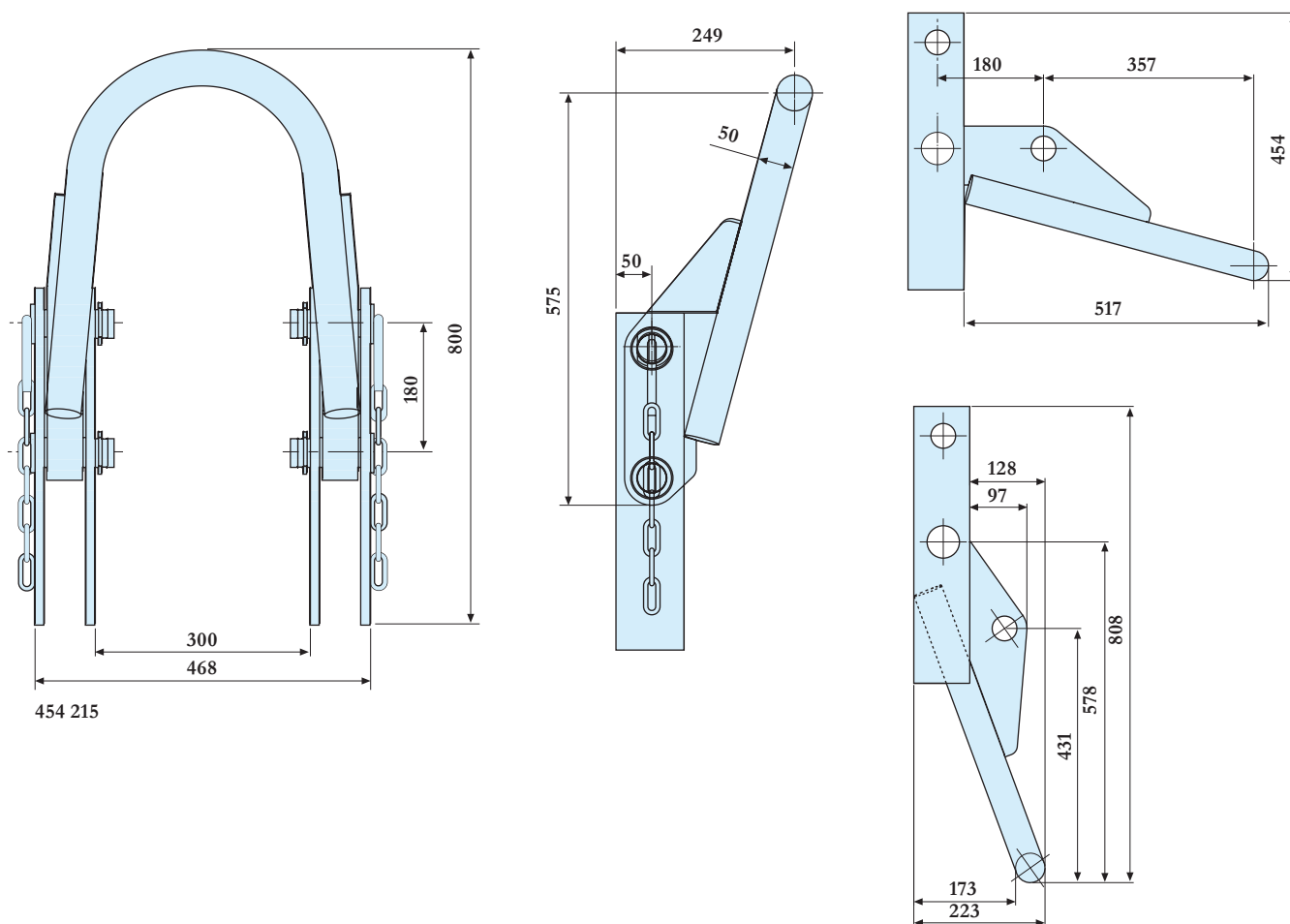


Art. nr	Nazwa	Uwagi
454 240	Zaczep	do kontenerów LOTUS, S355J2

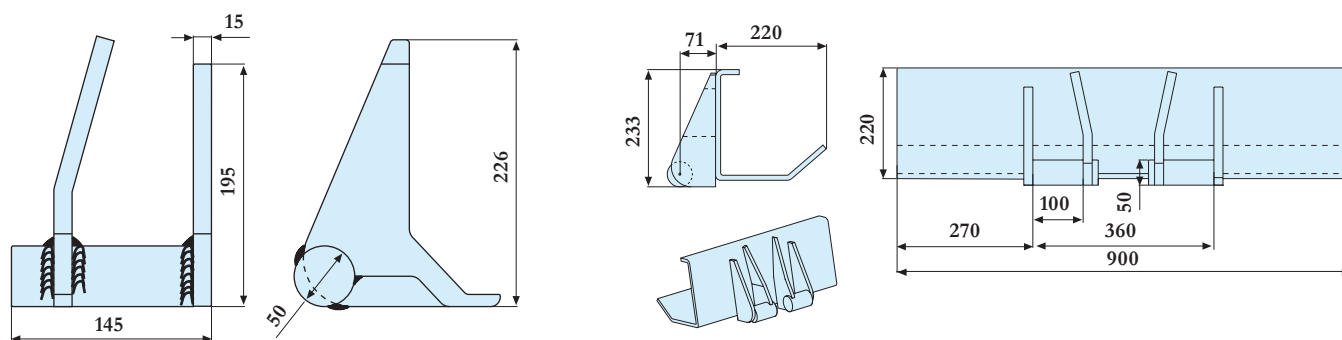


Art. nr	Nazwa	Wymiar	Uwagi
454 175	Zderzak	100x300x100mm	S235JR

Zaczepty podnoszenia



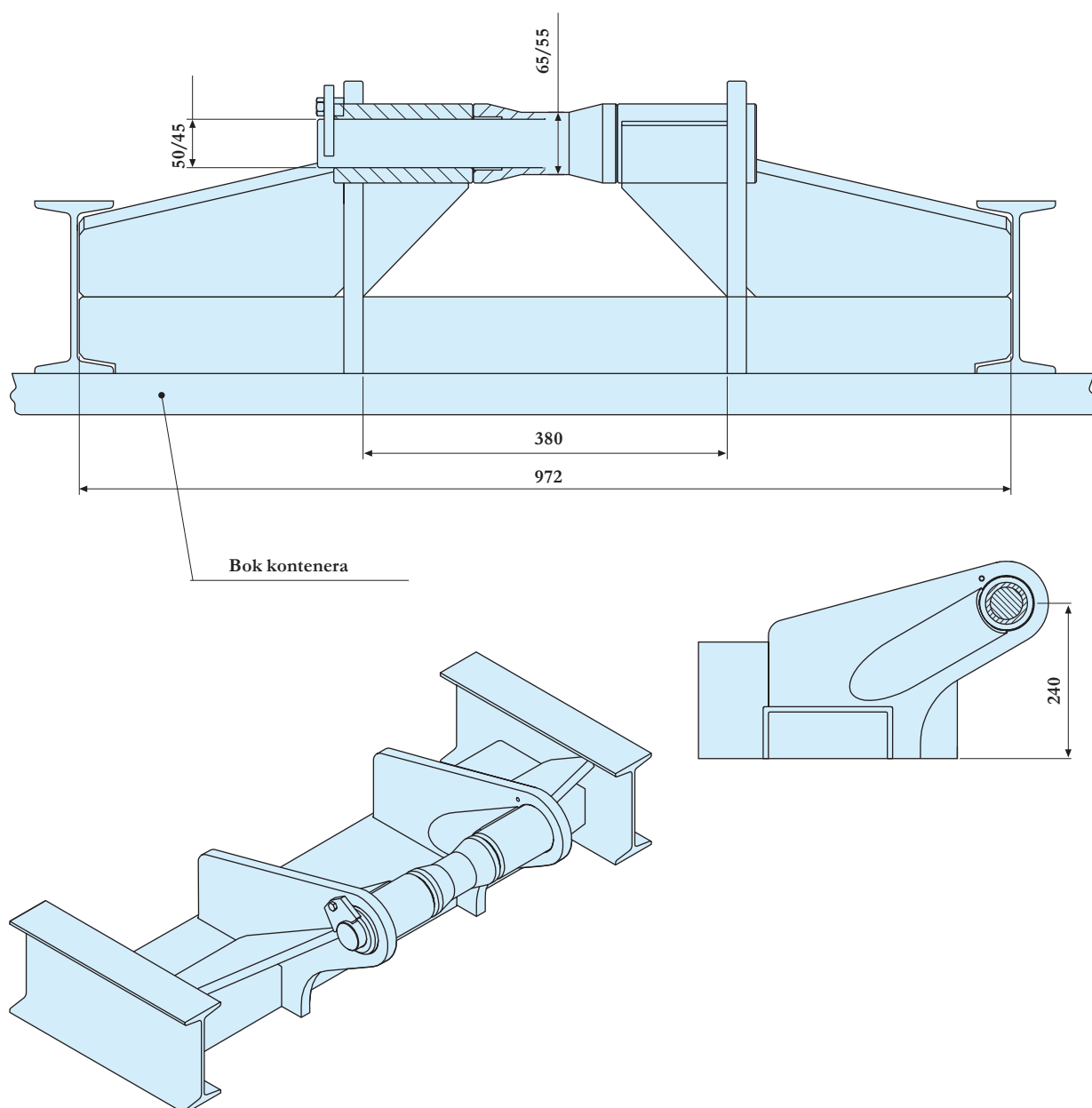
Art. nr	Nazwa	Wymiar	Uwagi
454 215	Zaczepek		komplet, do prasy, łącznie z blachami i bolcami
454 216	Hak		S355J2
454 217	Sworzeń	D=40mm	z łańcuchem, lewy
454 217 01	Sworzeń	D=40mm	z łańcuchem, prawy
454 218	Sworzeń	D=40mm	bez łańcucha
454 213	Trzpień mocujący	8x70mm	
454 214	Blacha		zabezpieczenie sworzniem
454 219	Blacha		bez zabezpieczenia
454 212	Tuleja	41x59x5mm	



Art. nr	Nazwa	Uwagi
454 170	Zaczepek łańcuchowy	lewy
454 171	Zaczepek łańcuchowy	prawy
454 177	Zaczepek łańcuchowy	komplet, gruntowany

Ten zaczepek podnoszenia różni się następującymi cechami od standardowego zaczepeku:

- małą ścieralnością rolek i haków
- cichobieżny
- przeciw włamaniowy
- małe koszty przy odbiorze dozoru technicznego
- brak prac spawalniczych przy naprawie



Art. nr	Nazwa	Wymiar	Uwagi
454 220	Zaczepek podnoszenia		komplet, rolka D=65mm
454 221	Oś	D=50mm	S355J2
454 220 06	Rolka	D=65mm	
454 223	Łożysko ślizgowe	D=50mm	ślizgowe, 2 sztuki na rolkę
454 230	Zaczepek podnoszenia		komplet, rolka D=55mm
454 231	Oś	D=45mm	S355J2
454 232	Rolka	D=55mm	
454 233	Łożysko ślizgowe	D=45mm	ślizgowe, 2 sztuki na rolkę